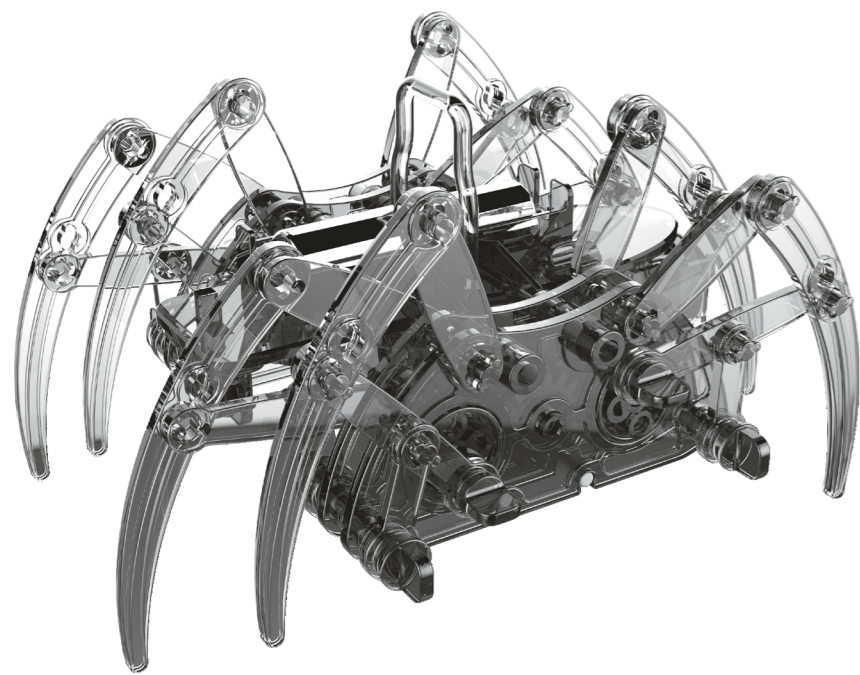


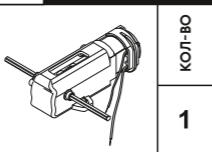
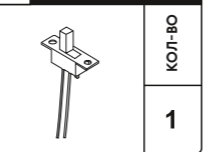
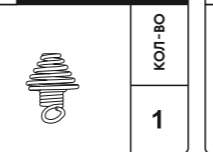
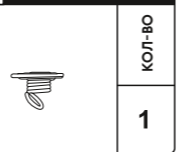



ПАУК РОБОТ-КОНСТРУКТОР

ИНСТРУКЦИЯ ПО СБОРКЕ

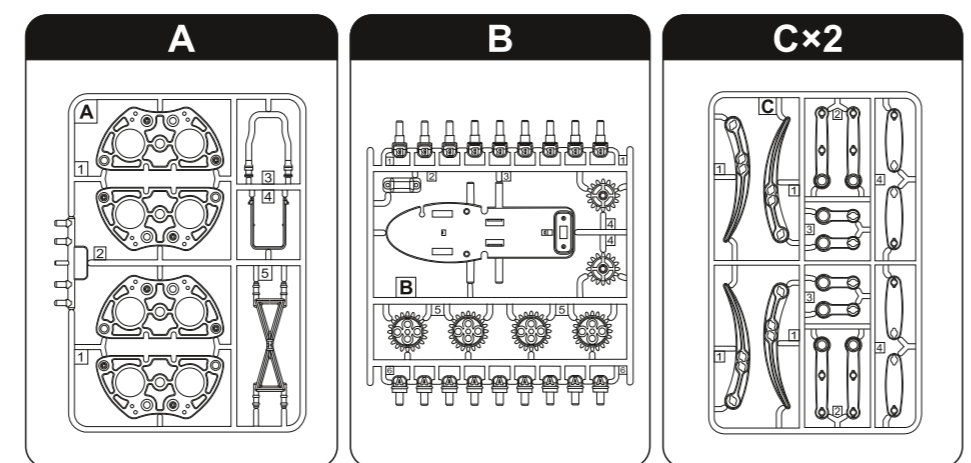


ВВЕДЕНИЕ:
 РОБОТ-ПАУК — ЭТО УВЛЕКАТЕЛЬНАЯ ИГРУШКА, КОТОРУЮ ВАШ РЕБЁНОК СМОЖЕТ СОБРАТЬ САМОСТОЯТЕЛЬНО! В КОМПЛЕКТ ВХОДИТ ВОСЕМЬ СКЛАДНЫХ ЛАПОК, БЛАГОДАРЯ КОТОРЫМ РОБОТ В ТОЧНОСТИ ПОВТОРЯЕТ ДВИЖЕНИЯ ЖИВОГО ПАУКА. ВЫ МОЖЕТЕ МЕНЯТЬ ДЛИНУ ШАГОВ ПАУКА И ЕГО ПОХОДКУ!
 В ПРОЦЕССЕ СБОРКИ И ИГРЫ С РОБОТОМ ДЕТИ НЕ ТОЛЬКО ПОЛУЧАЮТ ОГРОМНОЕ УДОВОЛЬСТВИЕ, НО И ПРИОБРЕТУЮТ ВАЖНЫЙ ОПЫТ И ПОЛЕЗНЫЕ НАВЫКИ: КОНСТРУИРОВАНИЕ ПОМОЖЕТ ИМ РАЗВИТЬ ЛОГИКУ И ТВОРЧЕСКОЕ МЫШЛЕНИЕ.

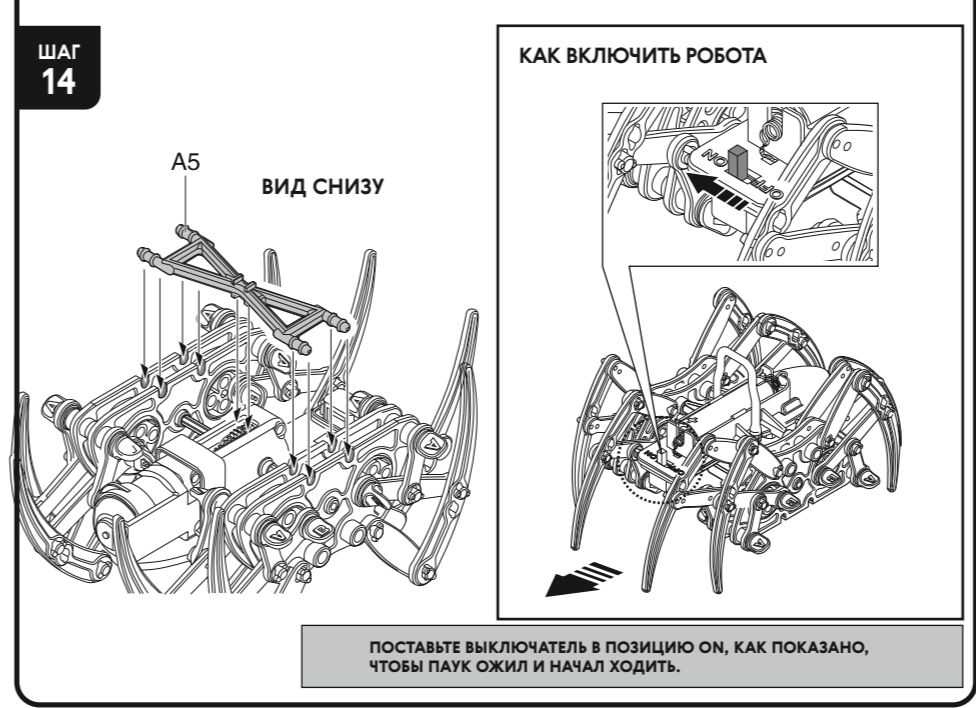
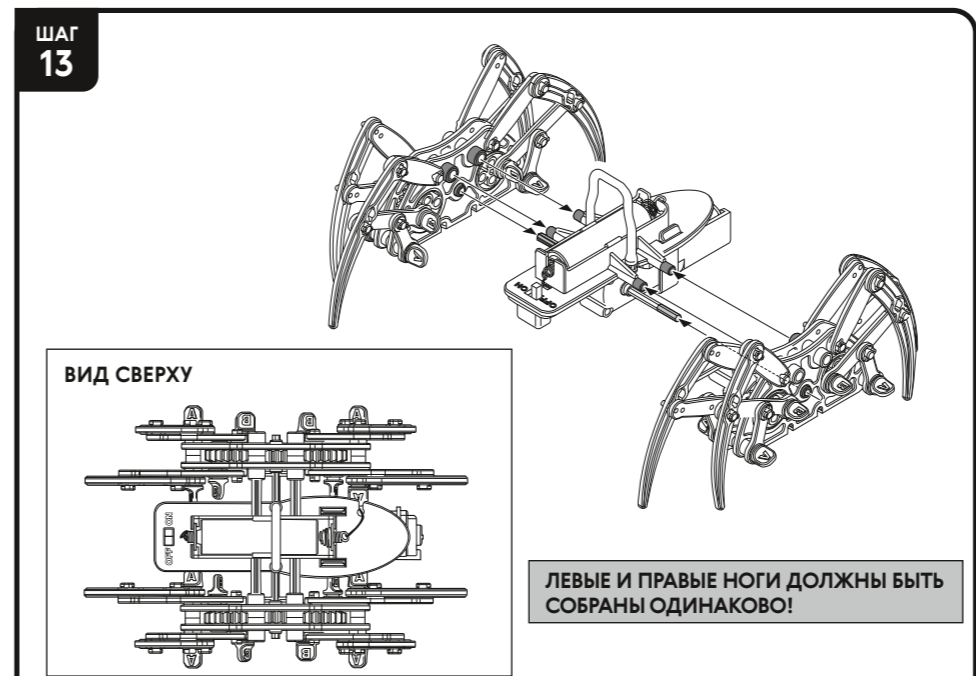
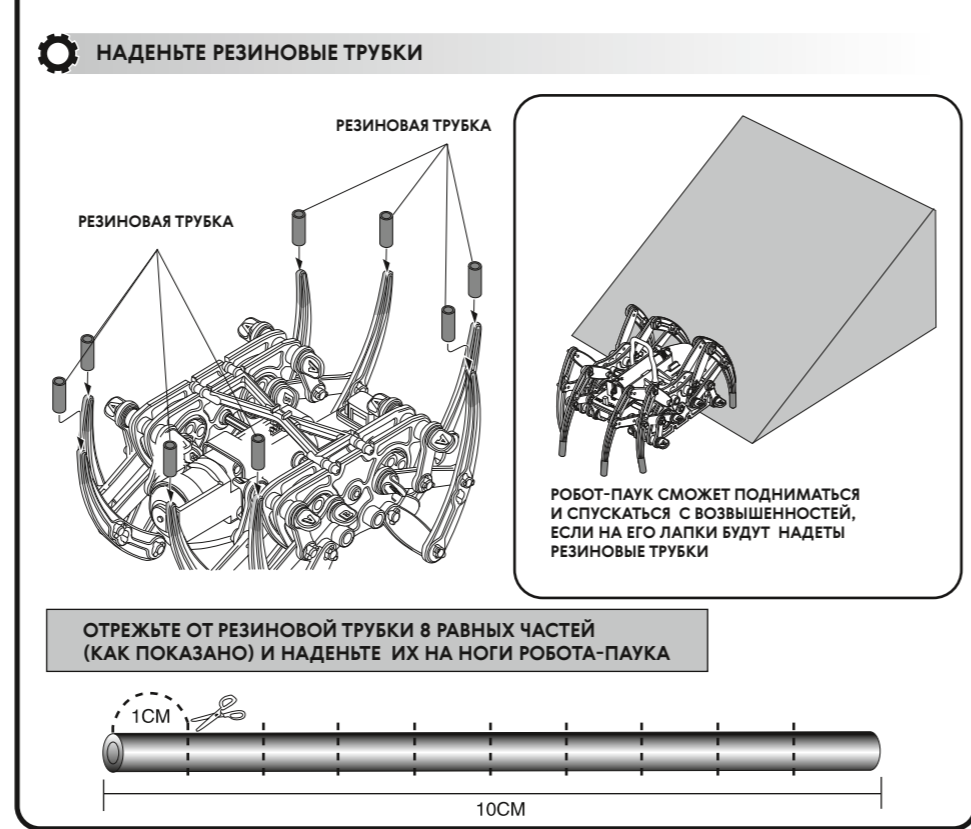
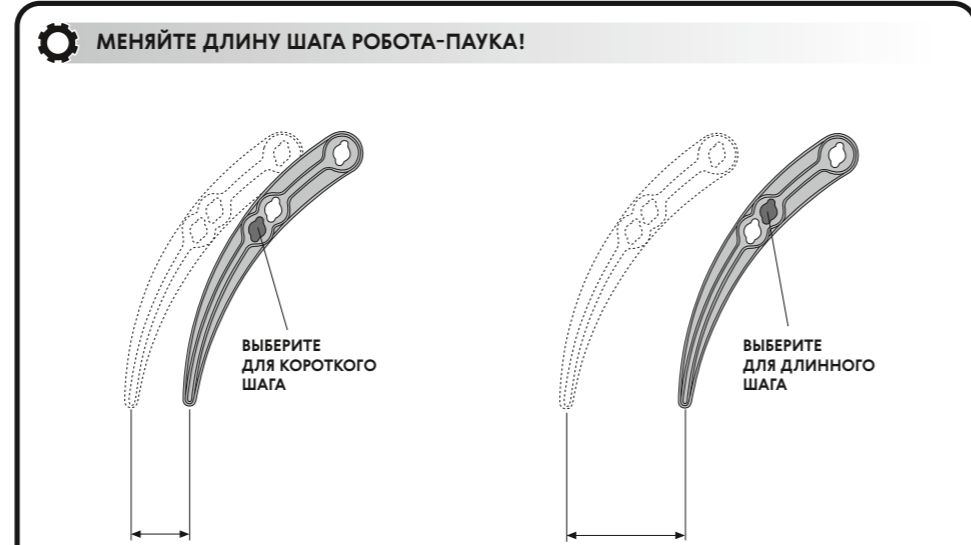
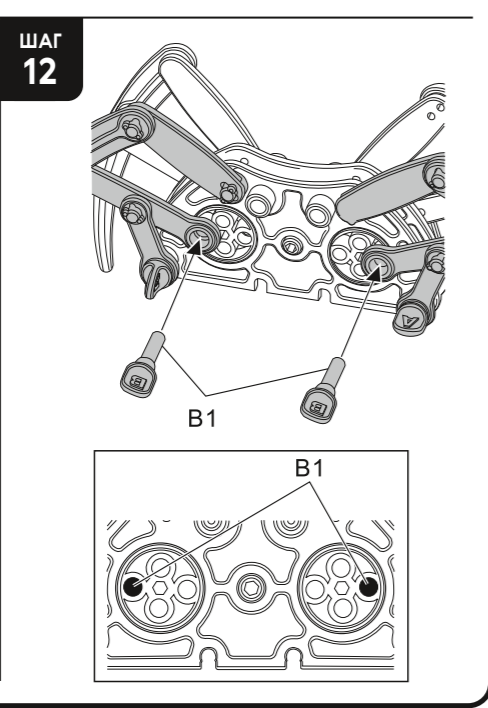
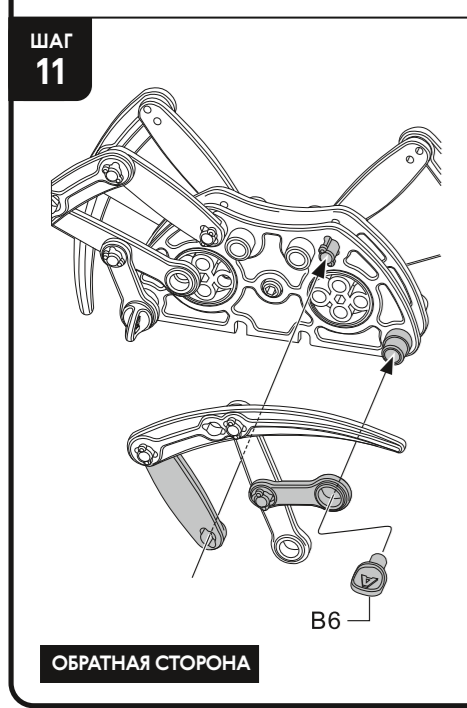
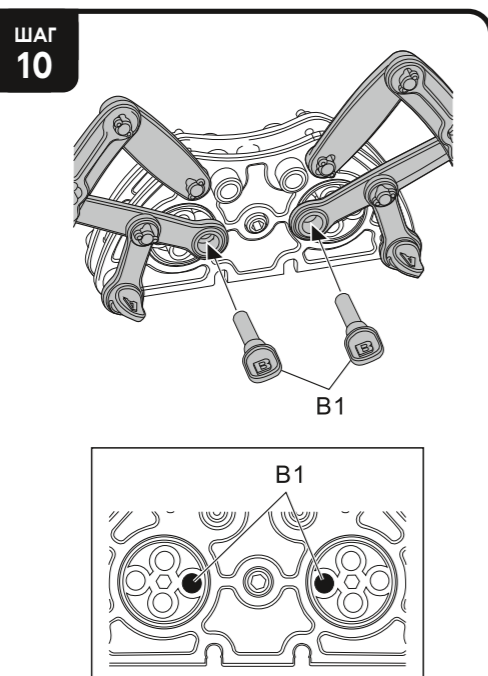
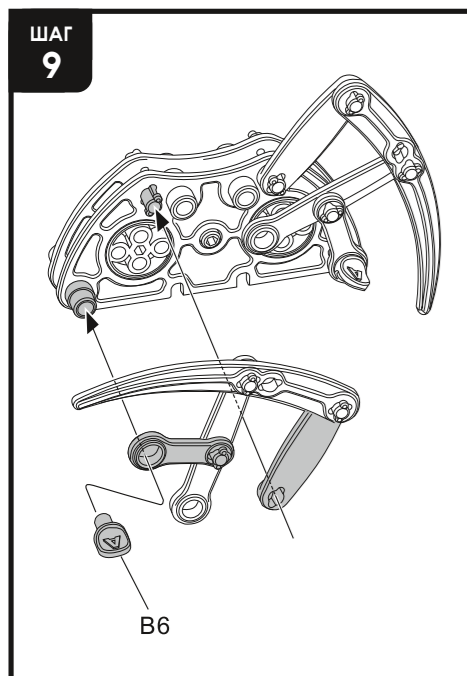
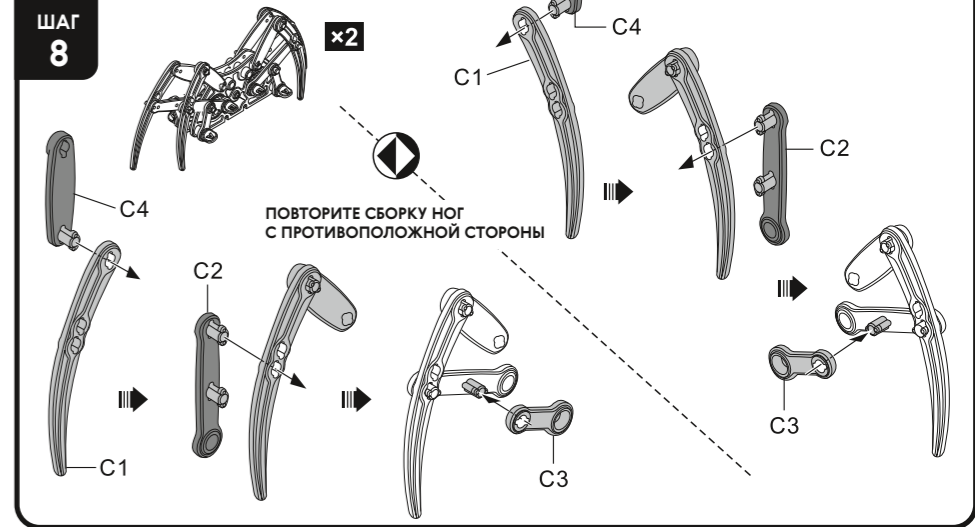
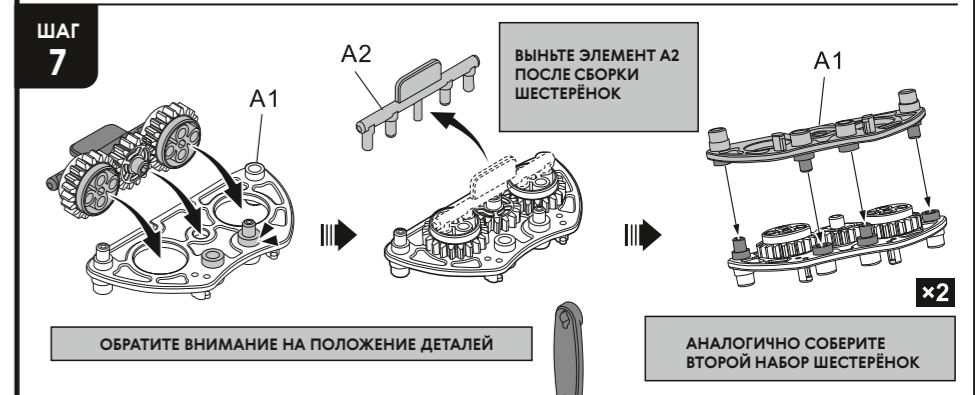
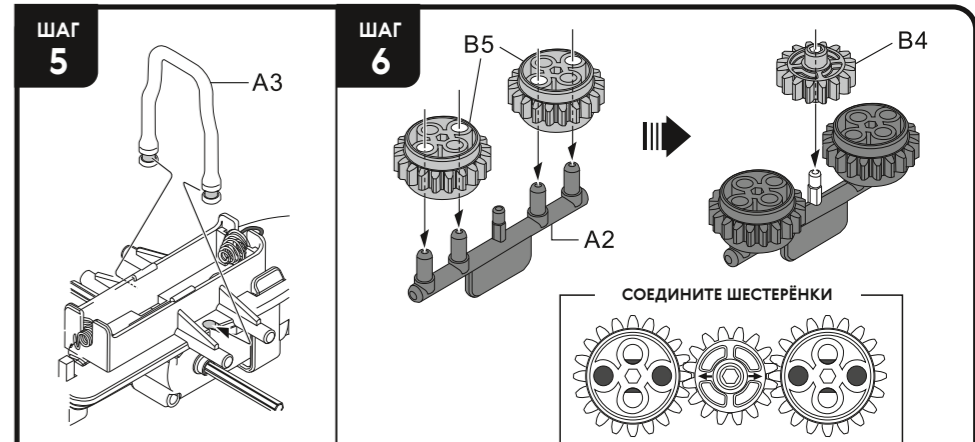
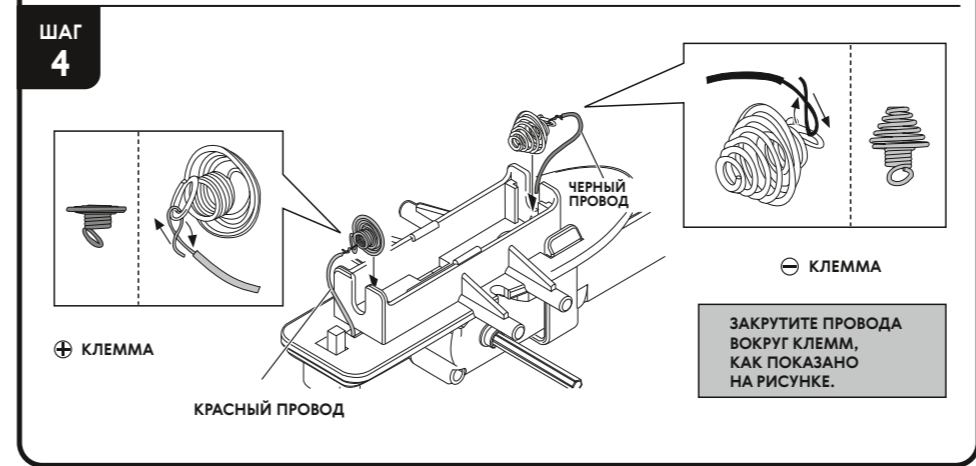
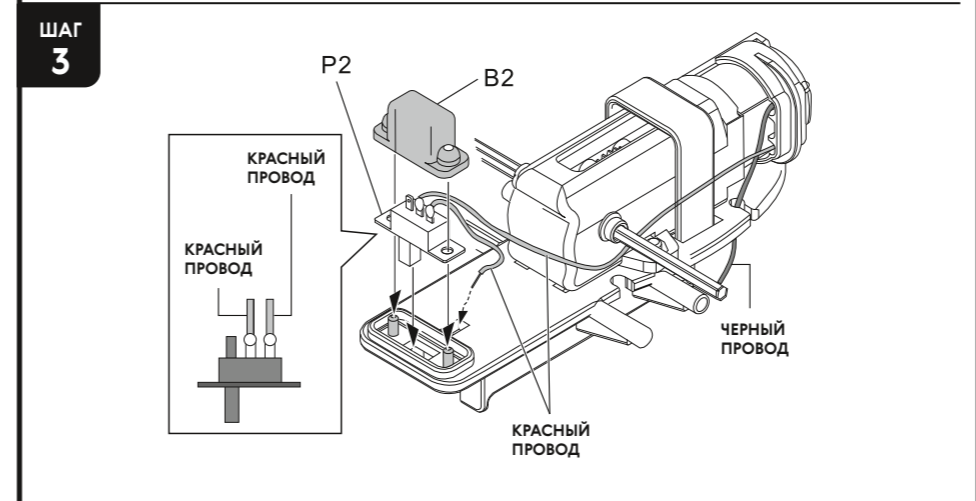
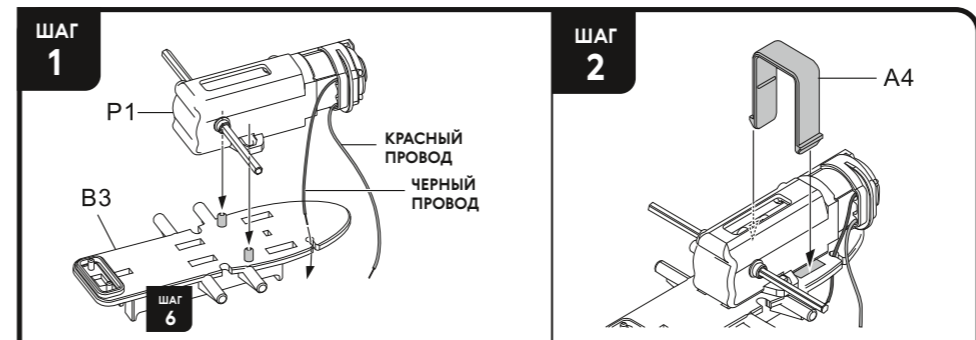
МЕХАНИЧЕСКИЕ ДЕТАЛИ И ИНСТРУМЕНТЫ, КОТОРЫЕ МОГУТ ВАМ ПОНАДОБИТЬСЯ:

P1 КОРОБКА ПЕРЕДАЧ	P2 ПЕРЕКЛЮЧАТЕЛЬ	P3 КЛЕММА ⊖	P4 КЛЕММА ⊕
 КОЛ-ВО 1	 КОЛ-ВО 1	 КОЛ-ВО 1	 КОЛ-ВО 1
P5 РЕЗИНОВАЯ ТРУБКА	КУСАЧКИ	НОЖНИЦЫ	
 КОЛ-ВО 1			

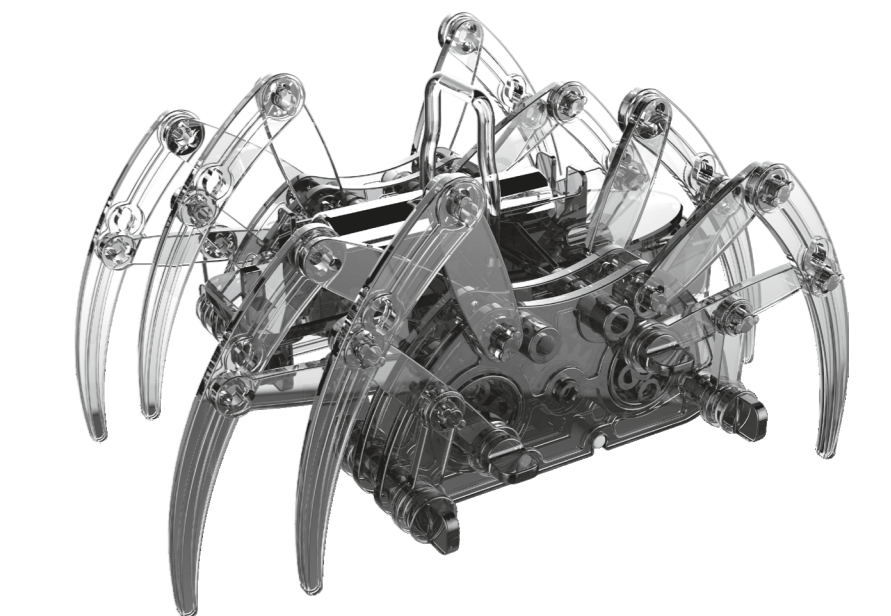
ЧТОБЫ НЕ ПОТЕРЯТЬ ДЕТАЛИ, ВЫРЕЗАЙТЕ ИХ ПО МЕРЕ НЕОБХОДИМОСТИ



СБОРКА



ПАУК РОБОТ-КОНСТРУКТОР



ДЛЯ ЗАМЕНЫ БАТАРЕЕК:
 УДАЛИТЕ ПРЕДОХРАНИТЕЛЬНЫЕ ВИНТЫ И ОТКРОЙТЕ КРЫШКУ БАТАРЕЙНОГО ОТСЕКА. УСТАНОВИТЕ БАТАРЕИ, УБЕДИВШИСЬ, ЧТО ПОЛОЖИТЕЛЬНЫЙ (+) И ОТРИЦАТЕЛЬНЫЙ (-) ПОЛЮСА НАХОДЯТСЯ В ПРАВИЛЬНОМ ПОЛОЖЕНИИ, ЧТОБЫ ОБЕСПЕЧИТЬ ПРАВИЛЬНУЮ И БЕЗОПАСНУЮ РАБОТУ. ЗАМЕНУ БАТАРЕИ ВСЕГДА ДОЛЖЕН ВЫПОЛНЯТЬ ВЗРОСЛЫЙ. НИКОГДА НЕ ПОЗВОЛЯЙТЕ РЕБЕНКУ ПОЛЬЗОВАТЬСЯ ЭТИМ ИЗДЕЛИЕМ, ЕСЛИ КРЫШКА БАТАРЕЙНОГО ОТСЕКА НЕ ЗАКРЫТА. БАТАРЕЙКИ ПРЕДСТАВЛЯЮТ СОБОЙ НЕБОЛЬШИЕ ПРЕДМЕТЫ И МОГУТ БЫТЬ ПРОГЛОТНЫ. ХРАНИТЕ ВСЕ БАТАРЕИ В НЕДОСТУПНОМ ДЛЯ ДЕТЕЙ МЕСТЕ. НЕМЕДЛЕННО И БЕЗОПАСНО УТИЛИЗИРУЙТЕ ВСЕ ИСПОЛЬЗОВАННЫЕ БАТАРЕИ

ВНИМАНИЕ:

- НЕ СМЕШИВАЙТЕ СТАРЫЕ И НОВЫЕ БАТАРЕИ
- НЕ СМЕШИВАЙТЕ СТАНДАРТНЫЕ ЩЕЛОЧНЫЕ (УГОЛЬНО-ЦИНКОВЫЕ) И ПЕРЕЗАРЯЖАЕМЫЕ (НИКЕЛЬ-КАДМИЕВЫЕ) БАТАРЕИ — РЕКОМЕНДУЮТСЯ ТОЛЬКО БАТАРЕИ ТОГО ЖЕ ИЛИ ЭКВИВАЛЕНТНОГО ТИПА
- НЕПЕРЕЗАРЯЖАЕМЫЕ БАТАРЕИ НЕ ПОДЛЕЖАТ ПЕРЕЗАРЯДКЕ
- АККУМУЛЯТОРЫ НЕОБХОДИМО ВЫНИМАТЬ ИЗ ИГРУШКИ ПЕРЕД ЗАРЯДКОЙ (ЕСЛИ ОНИ СЪЕМНЫЕ).
- АККУМУЛЯТОРЫ СЛЕДУЕТ ЗАРЯЖАТЬ ТОЛЬКО ПОД ПРИСМОТРОМ ВЗРОСЛЫХ. РАЗРЯЖЕННЫЕ БАТАРЕЙКИ СЛЕДУЕТ ВЫНИМАТЬ ИЗ ИГРУШКИ И УТИЛИЗИРОВАТЬ НАДЛЕЖАЩИМ ОБРАЗОМ. ВСЕГДА ВЫНИМАЙТЕ БАТАРЕЙКИ, ЕСЛИ ИГРУШКА НЕ БУДЕТ ИСПОЛЬЗОВАТЬСЯ В ТЕЧЕНИЕ ДЛИТЕЛЬНОГО ПЕРИОДА ВРЕМЕНИ